

GSW

HOMOLOGATION ENERGY STAR®

Chauffe-eau à évacuation directe et forcée

Nos modèles à évacuation directe et forcée (PDV) comportent une chambre de combustion étanche, une soufflerie ultra silencieuse et une commande du gaz de dernière génération procurant un contrôle précis et fiable de la température. Idéaux dans une nouvelle installation résidentielle ou comme chauffe-eau de remplacement, nos chauffe-eau à évacuation directe et force constituent l'ultime solution de chauffage de l'eau.

RÉDUISEZ VOS COÛTS D'ÉNERGIE

- Surpasse les normes d'efficacité énergétique
- L'air comburant provient de l'extérieur

CONÇU POUR LA PERFORMANCE

- Conforme aux exigences ENERGY STAR®
- Technologie exclusive TankSaver^{MD} : prolonge la durée de vie du réservoir
- Soufflerie ultra silencieuse, plus silencieuse du marché
- L'idéal dans les applications où chaque centimètre compte

SÉCURITAIRE

- Prévient l'allumage accidentel de vapeurs inflammables

FACILE À INSTALLER ET À RÉPARER

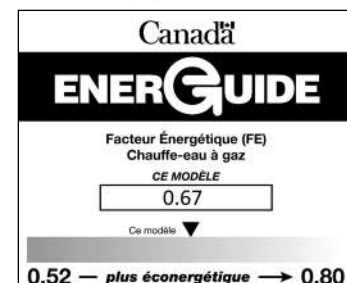
- Hauteur réduite : l'appareil de remplacement idéal
- Soupape de sûreté T&P et robinet de vidange judicieusement positionnés pour l'entretien

OPTIONS DE VENTILATION FLEXIBLES

- Le conduit d'évacuation peut atteindre une longueur de 50 piedséquivalents, tant à l'horizontale, à travers un mur, qu'à la verticale, à travers le toit, avec de la tuyauterie ULC s636 en PVC, en CPVC ou en polypropylène, sauf le modèle à 65 000 BTU/h (lire manuel d'installation pour tous les détails)
- Peut aussi être ventilé avec un système de ventilation concentrique (voir au dos ou manuel d'installation pour tous les détails)
- Limiteur de température réarmable intégré au conduit d'évacuation

GARANTIE LIMITÉE, PIÈCES ET RÉSERVOIR

- Veuillez consulter le libellé de la garantie qui se trouve au dos de cette feuille, la documentation fournie avec le chauffe-eau ou communiquer avec GSW pour obtenir tous les détails de garantie.





HOMOLOGATION ENERGY STAR®

Chauffe-eau à évacuation directe et forcée

PERFORMANCE

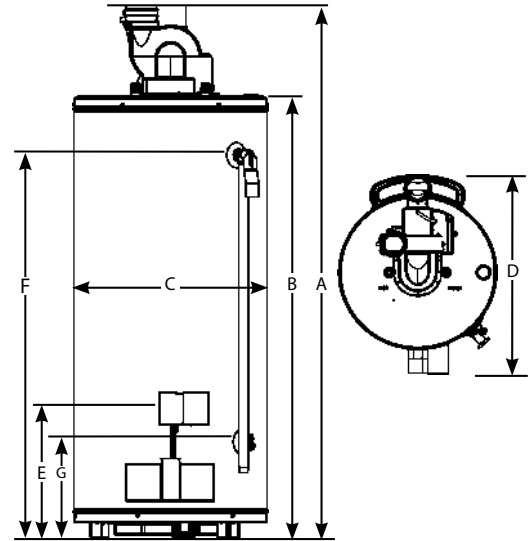
Garantie réservoir**	Modèle	Capacité	Altitude maximale certifiée	Puissance absorbée	Récupération, hausse de 90°F	Volume 1re heure	Facteur énergétique	Conformité C.-B.
GAZ NATUREL								
6	G4040SN-PDV-ES2	40 (151)	7 700 (2 347)	40 000	43 (163)	72 (273)	0,67	✓
6	G5040SN-PDV-ES2	50 (189)	7 700 (2 347)	40 000	44 (167)	87 (329)	0,67	✓
6	6G5065SN-PDV-ES2*	50 (189)	7 700 (2 347)	65 000	72 (273)	114 (432)	0,67	✓

Pour modèles au propane, remplacer le N par un P.

* Ce modèle possède aussi des raccords latéraux, seulement disponible pour le NG

**Applications résidentielles. Garantie réduite pour les applications commerciales.

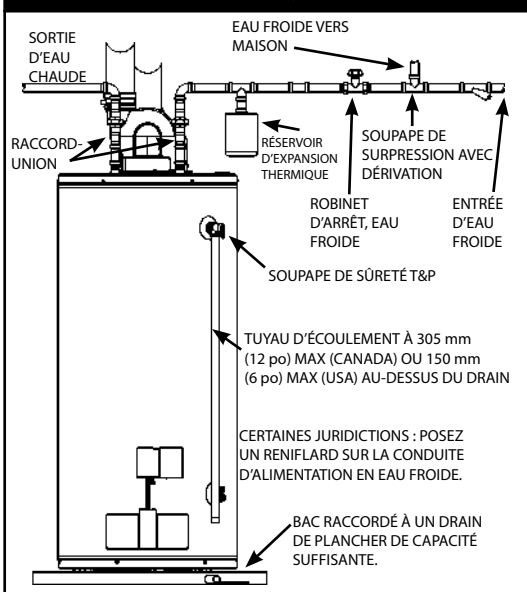
Pièces garanties une année.



DIMENSIONS et POIDS D'EXPÉDITION

Modèle	Hauteur hors-tout	Hauteur dessus du réservoir	Hauteur admission du gaz	Diamètre hors-tout	Hauteur entrée du gaz	Hauteur soupape T&P	Hauteur robinet de vidange	Hauteur raccords latéraux (non illustrés)		Diamètre évacuation	Poids à l'expédition
	A PO (CM)	B PO (CM)	C PO (CM)	D PO (CM)	E PO (CM)	F PO (CM)	G PO (CM)	INFÉRIEUR PO (CM)	SUPÉRIEUR PO (CM)	PO	LB (KG)
GAZ NATUREL											
G4040SN-PDV-ES2	59 ½ (151)	51 (130)	22 ½ (57)	25 3/8 (64,5)	15 (38)	43 ½ (111)	10 ¾ (27)	N/A	N/A	2-3	162 (73)
G5040SN-PDV-ES2	68 ½ (174)	60 (152)	22 ½ (57)	25 3/8 (64,5)	15 (38)	52 ½ (134)	10 ¾ (27)	N/A	N/A	2-3	182 (82)
6G5065SN-PDV-ES2	69 ¾ (177)	61 ¼ (156)	22 ½ (57)	25 3/8 (64,5)	15 (38)	53 (135)	10 ¾ (27)	16 (41)	53 (135)	3	209 (95)

INSTALLATION TYPIQUE



LONGUEUR DU CONDUIT

Modèle	Diamètre conduit d'évacuation PO	Minimum nombre des coudes obligatoire*	Longueur minimum du conduit avec un coude PI (M)		Longueur équivalente maximale du conduit PI (M)	
			Concentrique	2 conduits	Concentrique	2 conduits
G4040SN-PDV-ES2, G4040SP-PDV-ES2	2	1	7 (2,1)	7 (2,1)	50 (15,2)	50 (15,2)
	3	1	7 (2,1)	7 (2,1)	100 (30,5)	100 (30,5)
G5040SN-PDV-ES2, G5040SP-PDV-ES2	2	1	7 (2,1)	7 (2,1)	50 (15,2)	50 (15,2)
	3	1	7 (2,1)	7 (2,1)	100 (30,5)	100 (30,5)
6G5065SN-PDV-ES2	3	1	7 (2,1)	7 (2,1)	30 (9,1)	50 (15,2)

* Veuillez consulter le manuel d'installation pour tous les détails.

ENSEMBLES DE VENTILATION CONCENTRIQUE

Description	No pièce
Ensemble d'évacuation concentrique 2 po (POL KGAVT0701)	6911088
Ensemble d'évacuation concentrique 3 po (POL KGAVT0801)	6911089