



# Chauffe-eau instantanés au gaz résidentiels/commerciaux



## Chauffe-eau instantanés sans condensation

### CONÇUS POUR LA PERFORMANCE

- Débit variable en continu jusqu'à 10 GPM
- Modèles au gaz naturel et au propane
- Inclus: thermostat et rallonge électrique
- Faibles émissions de NOx
- Conforme aux normes "sans plomb"
- Échangeur de chaleur en acier inoxydable
- Protection antigel intégrée
- Capteur ratio air/carburant
- Allumage électronique

### VOUS GARDE EN SÉCURITÉ

- Limiteur de température à réarmement manuel (90°C/194°F)
- Fusible thermique
- Capteurs de température: entrée eau froide et sortie eau chaude
- Détecteur de flamme

### ACCESSOIRES OPTIONNELS

- Kit de ventilation complet Cat. III
- Kits de conversion à l'évacuation directe (DV) TK-TV10
- Kit d'isolation TM-IV01-AB
- Clapet antiretour 2SVBFDPA04
- Kit de ventilation concentrique 2VSHTCKIT43
- Couvercle de tuyauterie TH-PC01

### GARANTIE LIMITÉE

- Garantie limitée résidentielle de 15 ans (échangeur de chaleur)
- Garantie limitée de 5 ans sur les pièces



## GSWT-310



ANSI Z21.10.3 CSA 4.3



# Chauffe-eau instantanés au gaz résidentiels/commerciaux



## DONNÉES TECHNIQUES

Modèle	Carburant	Puissance absorbée		Pression d'alim. en gaz		Facteur énergétique	Débit (GPM)*		Raccords d'eau chaude et froide	Dimensions po (cm)			Poids LB (KG)
		min. BTU/h	max. BTU/h	min. po c.e.	max. po c.e.		hausse de 30°F	hausse de 70°F		Hauteur	Largeur	Prof.	
GSWT-310-N	Gaz nat.	11 000	190 000	5,0	10,5	0,82	8	4,3	¾ po NPT	20 ¼ (52)	13 ¾ (35)	9 ½ (24)	38 (17)
GSWT-310-P	Propane	11 000	190 000	8,0	14,0	0,82	8	4,3	¾ po NPT	20 ¼ (52)	13 ¾ (35)	9 ½ (24)	38 (17)

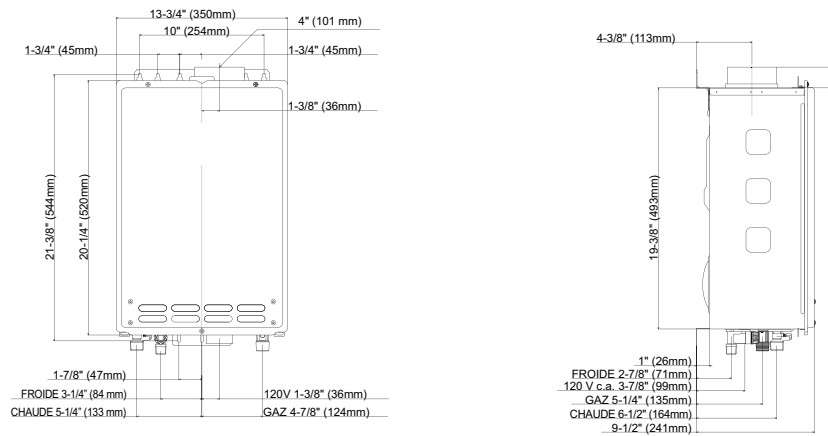
Pression d'alimentation en eau: 15 à 150 psi. Pression min. de 40 psi pour atteindre le débit maximal.

\*Valeurs mesurées à l'usine, débit d'activation: 0,5 GPM; débit de maintien du chauffage après l'allumage: 0,4 GPM.

Modèles certifiés pour une installation à une altitude de 0 à 6000 pi (1830 m).

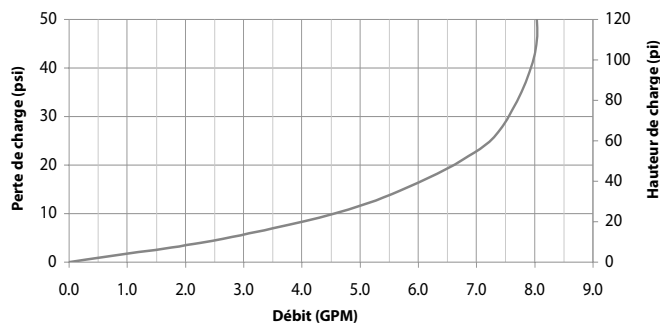
## DIMENSIONS GWT-310

**DÉGAGEMENTS:** HAUT: 12 PO; BAS: 12 PO; AVANT: 4 PO; ARRIÈRE: 1 PO; CÔTÉS: 3 PO



\*Dégagement recommandé de 24 po (610 mm) à l'avant pour l'entretien

Perte de charge en fonction du débit (310)



Débit en fonction de la hausse de température

